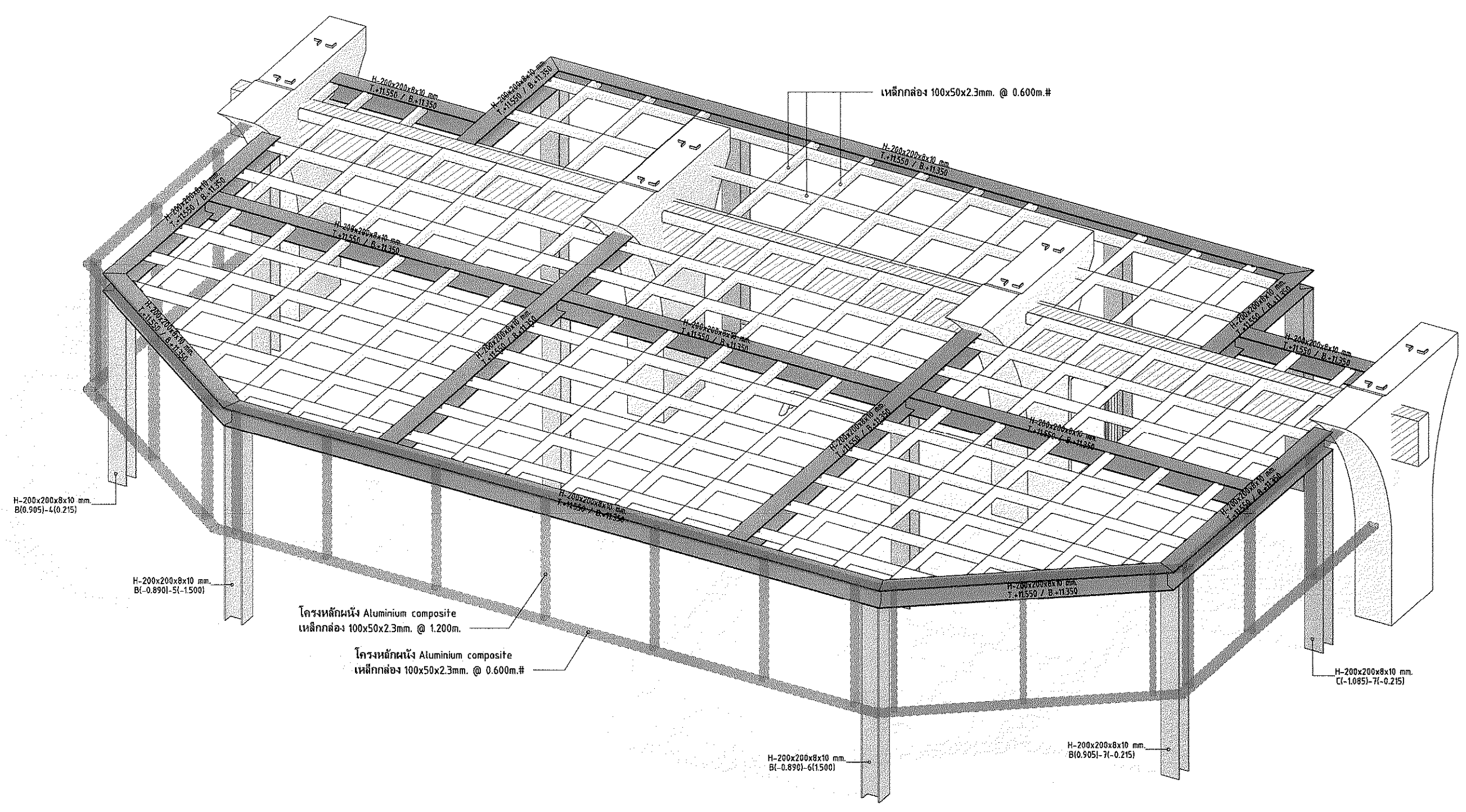
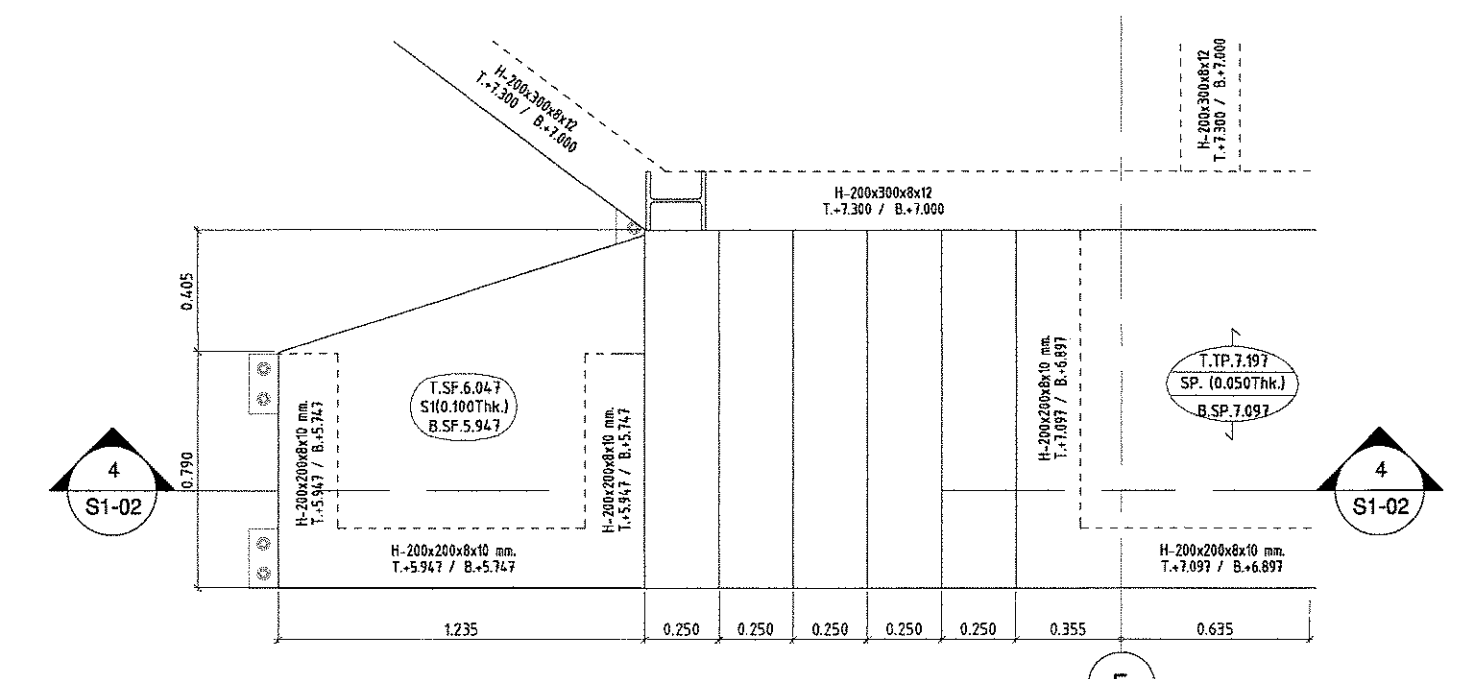


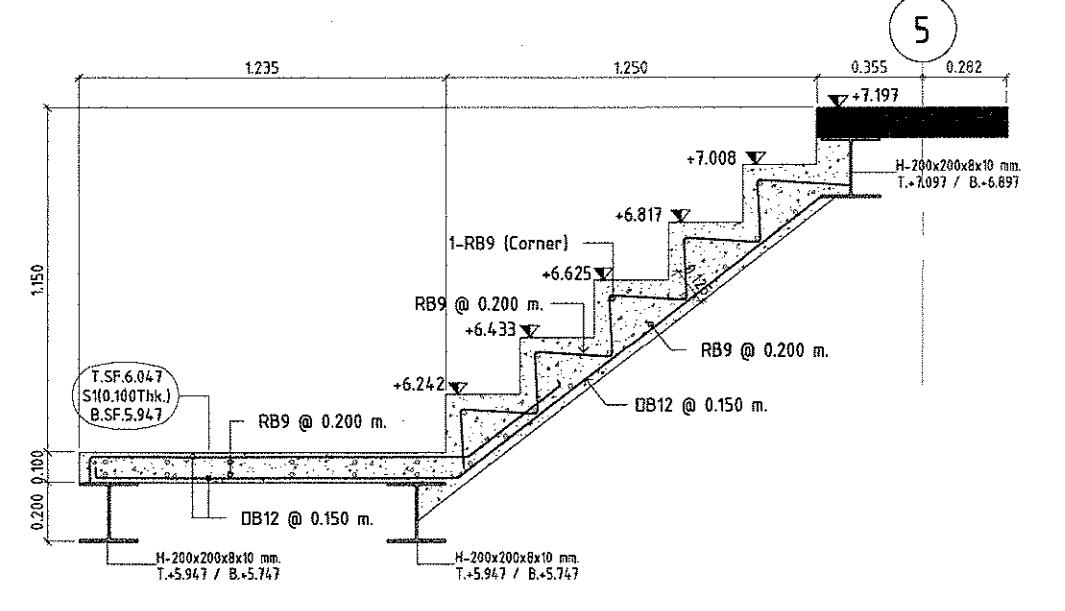
1 แปลนโครงสร้างหลังคาห้องรับรอง VIP  
Scale 1 : 40



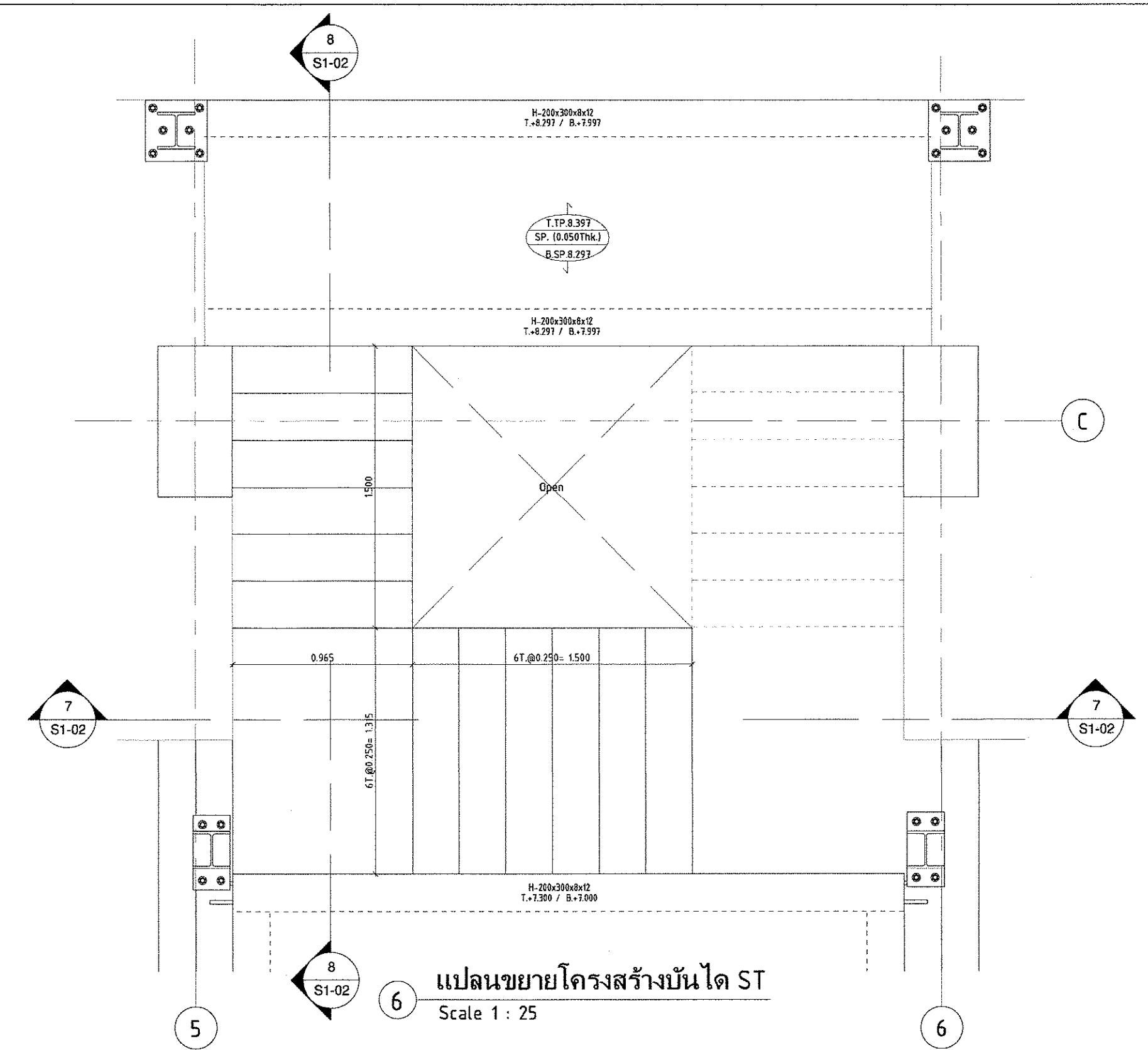
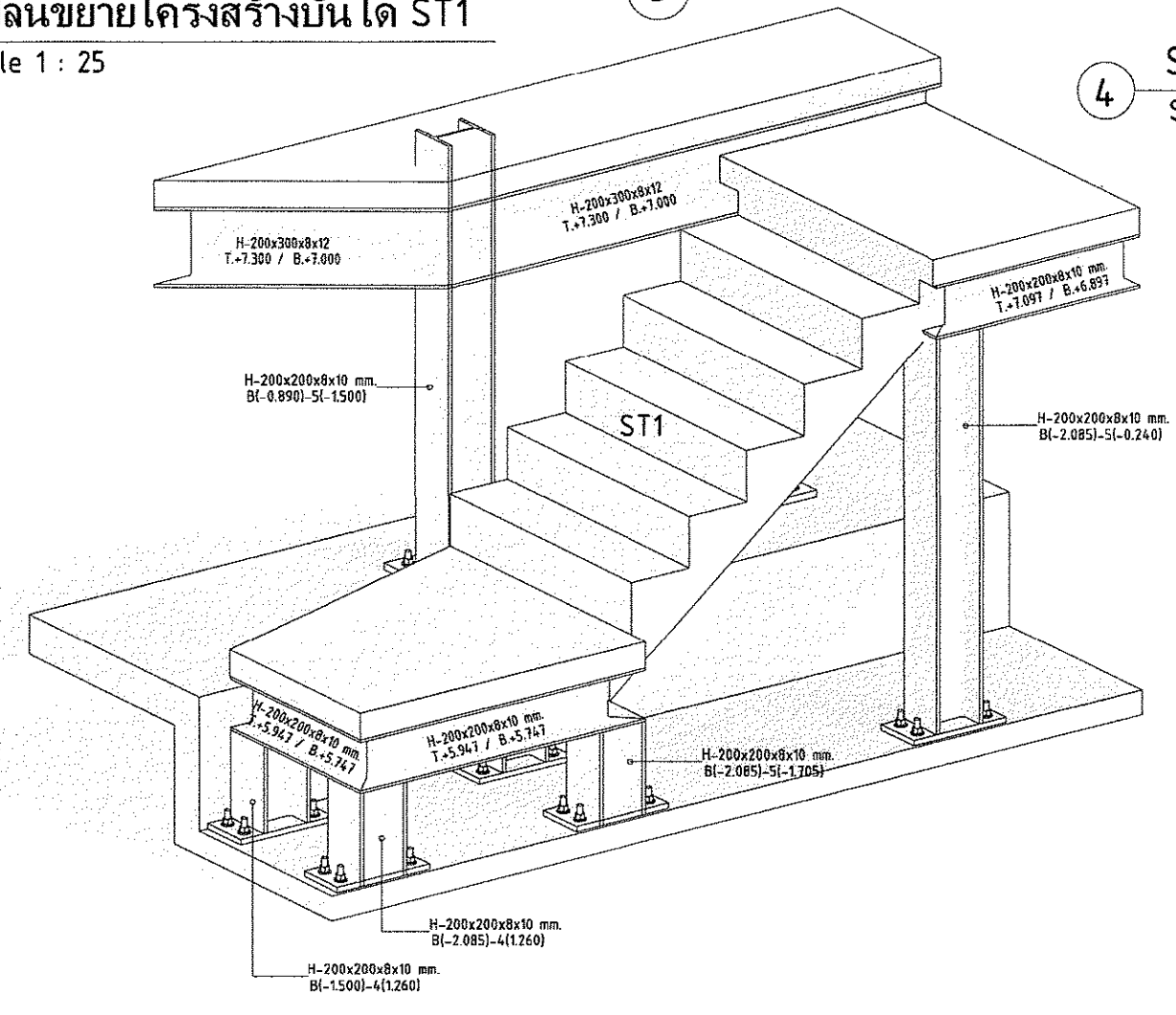
2 M3-แปลนโครงสร้างหลังคาห้องรับรอง VIP  
Scale



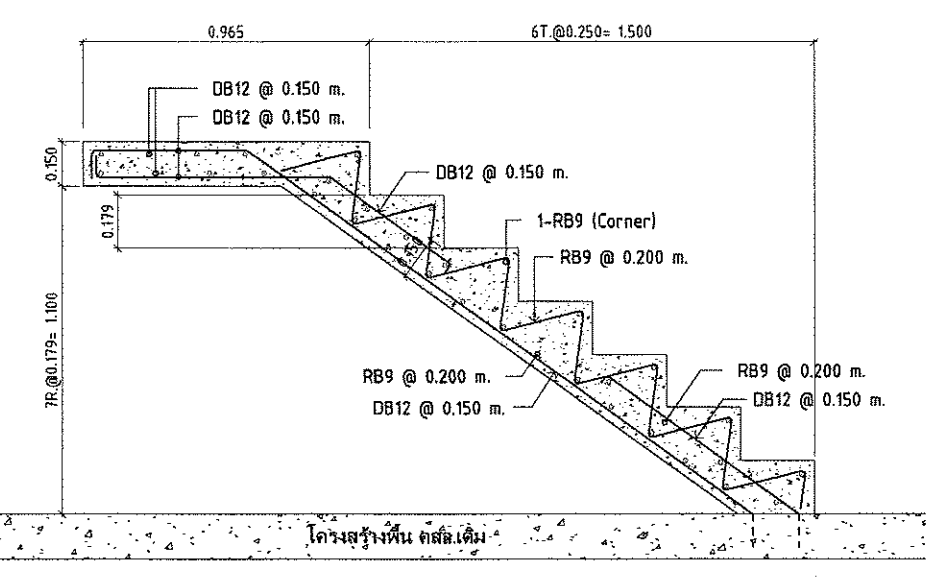
3 แปลนขยายโครงสร้างบันได ST1  
Scale 1 : 25



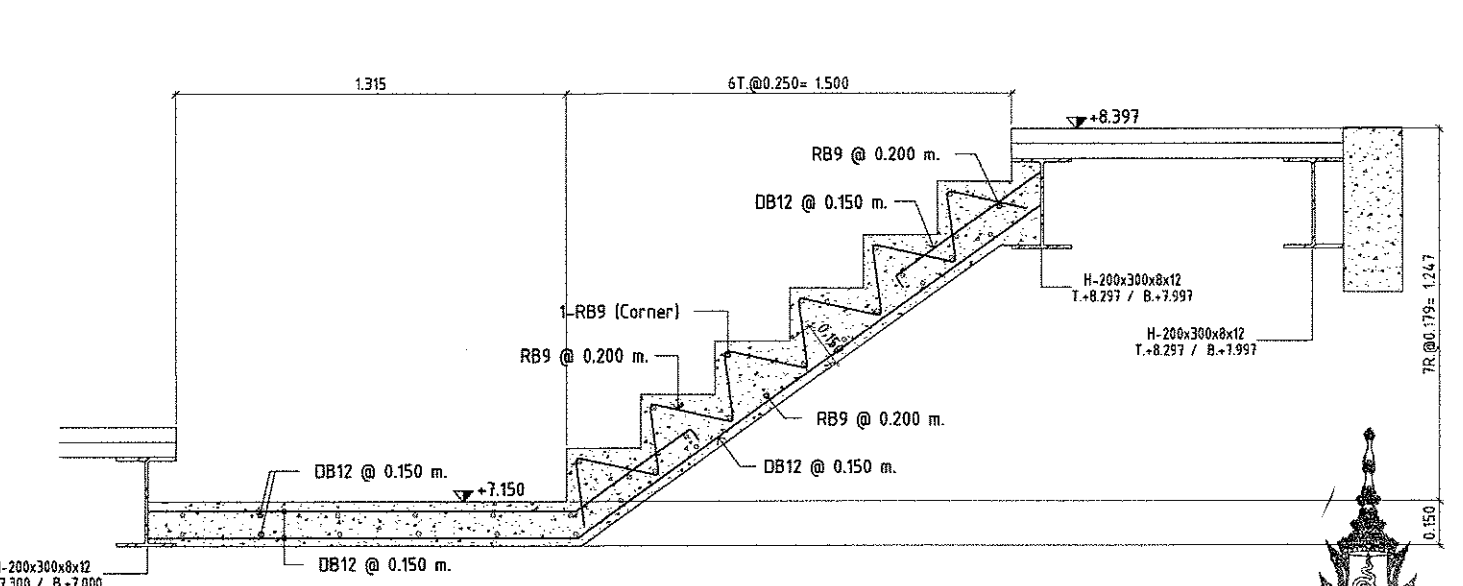
4 ST1 SEC A  
Scale 1 : 25



6 แปลนขยายโครงสร้างบันได ST  
Scale 1 : 25



7 ST SEC A  
Scale 1 : 25



8 ST SEC B  
Scale 1 : 25



มหาวิทยาลัยเทคโนโลยีราชมงคลกรุงเทพ  
Rajamangala University of Technology Krungthep

PROJECT:  
ปรับปรุงและซ่อมแซม หรือ ซ่อมแซม ซ้ำ การ  
มหาวิทยาลัยเทคโนโลยีราชมงคลกรุงเทพ

อธิการบดี:  
นายสมชาย ธีระพันธ์  
อธิการบดี  
นายสุวิทย์ ธีระพันธ์  
รองอธิการบดี  
นายสุวิทย์ ธีระพันธ์  
รองอธิการบดี  
นายสุวิทย์ ธีระพันธ์  
รองอธิการบดี  
นายสุวิทย์ ธีระพันธ์  
รองอธิการบดี

คณะกรรมการดำเนินงาน:  
นายสุวิทย์ ธีระพันธ์  
ประธานกรรมการ  
นายสุวิทย์ ธีระพันธ์  
รองประธานกรรมการ  
นายสุวิทย์ ธีระพันธ์  
กรรมการ

No.	Description	Date

Drawing Title  
แปลนโครงสร้างหลังคาห้องรับรอง VIP  
และแบบขยายบันได

Drawn by Thanon Yongkiang  
Checked by

ห้ามริชชานจากแบบให้  
ด้วยวิธีที่ควบคุมแบบเป็น  
หลัก ถ้าผู้เขียนแบบเป็น  
แบบที่ในทางที่พิมพ์  
ออกแล้วแต่ไม่พิมพ์  
มาตรฐานหรือกำหนดของ  
งานนั้นๆ  
S1-02  
Date 28 ก.พ. 2564  
Scale As indicated